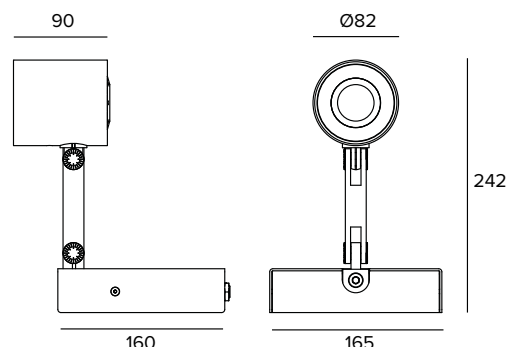


T044DBS930DB | CORO 80

Projecteur professionnel orientable à LED prévu pour le montage mural ou sur corniche avec l'ouverture de faisceau variable



Les valeurs photométriques de l'appareil sont disponibles dans les pages suivantes



Les données sur le dessin sont exprimées en mm.

SOURCE

LED Chip on Board haute efficacité Ra90.

La classe d'efficacité énergétique du produit : F

Puissance nominale : 19W

Flux nominal : 1935lm

Indice de rendu des couleurs : 90

Rf : 92

Rg : 101

CCT nominale : 3000K

Durée utile (L80/B10) : >50000h tq +25°C

CARACTÉRISTIQUES DE L'ÉCLAIRAGE

Version DBS : optique à réflecteur en aluminium anodisé spéculaire, lentille à cristaux liquides, filtre holographique diffuseur (ouverture du faisceau de SP à MWFL).

Optique : DBS

Ouverture du faisceau : SP-MWFL

Rendement optique : Voir les photométries

Flux appareil : Voir les photométries

Efficacité lumineuse : Voir les photométries

Sécurité photobiologique : Conforme au groupe RG1 (Risque faible)

CARACTÉRISTIQUES MÉCANIQUES

Corps, anneau frontale et rotules en aluminium avec application de peinture en poudre. Système de dissipation passive. Ajustabilité du corps optique +/-165° sur le plan horizontal et 180° sur le plan vertical avec blocage de la visée par un seul bouton pour les deux degrés de liberté. Bras articulé orientable à 180° sur le plan vertical. Repères gradués en correspondance des joints d'articulation.

Couleur et finition : Noir profond

Poids : 1,4Kg

Versión : BRAS LONG

Degré de protection : IP20

CARACTÉRISTIQUES ÉLECTRIQUES

Version DBS : fourni avec driver et système de contrôle Casambi (Casamby Ready).

Puissance installée : 22W

Alimentation : 110-240Vac 50/60Hz

Classe d'isolation : CLASSE 1

Type de driver / Contrôle : CASAMBI

Driver inclus : OUI

Classe F : OUI

Température ambiante : 0°C / +25°C

INSTALLATION

Version DBS : fourni avec la base pour le montage en surface.

NOTES

Mise en service du système de contrôle par APP gratuit ; l'intervention d'un technicien spécialisé peut faire l'objet d'un devis sur demande.

GARANTIE

5 années.

En raison de l'évolution technologique des composants électroniques, les données indiquées peuvent subir des mises à jour ; il faut donc demander confirmation à la commande.

Le flux lumineux et la puissance électrique présentent des tolérances de +/-10% par rapport à la valeur indiquée. tq +25°C (CIE 121).

Nous réservons le droit d'apporter des modifications techniques.

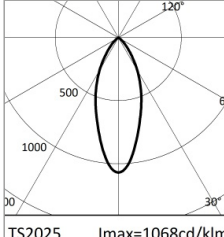
Targetti Sankey S.r.l.
Via Pratese, 164
50145 Firenze - Italy
Tel: +39 055 37911
targetti.com
targetti@targetti.com

CCIAA Firenze
Share Capital:
€ 500.000,00
VAT N. (IT):
01537660480
R.E.A: FI-275656

TARGETTI

T044DBS930DB | CORO 80**Projecteur professionnel orientable à LED prévu pour le montage mural ou sur corniche avec l'ouverture de faisceau variable**


	3000K	H(m)	D(m)	E _{max} (lx)		
	Ra90		17°			
Fixture Power	22W	1	0.30	9121		
Source Flux	1935lm	2	0.59	2280		
Fixture Flux	1406lm	3	0.89	1013		
Efficacy	63lm/W	4	1.19	570		
TS2024	I _{max} =4714cd/klm	I _{max}	9121cd	5	1.49	365



	3000K	H(m)	D(m)	E _{max} (lx)		
	Ra90		40°			
Fixture Power	22W	1	0.72	2067		
Source Flux	1935lm	2	1.45	517		
Fixture Flux	1301lm	3	2.17	230		
Efficacy	58lm/W	4	2.89	129		
TS2025	I _{max} =1068cd/klm	I _{max}	2067cd	5	3.61	83

SP

Flux appareil 1406lm
 Efficacité lumineuse 63lm/W
 Rendement optique 73%

FL

Flux appareil 1301lm
 Efficacité lumineuse 58lm/W
 Rendement optique 67%

En raison de l'évolution technologique des composants électroniques, les données indiquées peuvent subir des mises à jour ; il faut donc demander confirmation à la commande.

Le flux lumineux et la puissance électrique présentent des tolérances de +/-10% par rapport à la valeur indiquée. tq +25°C (CIE 121).

Nous réservons le droit d'apporter des modifications techniques.

Targetti Sankey S.r.l.
 Via Pratese, 164
 50145 Firenze - Italy
 Tel: +39 055 37911
 targetti.com
 targetti@targetti.com

CCIAA Firenze
 Share Capital:
 € 500.000,00
 VAT N. (IT):
 01537660480
 R.E.A.: FI-275656

TARGETTI

T044DBS930DB | CORO 80

Projecteur professionnel orientable à LED prévu pour le montage mural ou sur corniche avec l'ouverture de faisceau variable

Accessoires**Kit de secours**

Code

A059

Équipement de secours composé d'un inverseur, batterie LiFePO4 et LED verte de signalement.

Il permet d'utiliser l'éclairage de secours permanent EP de l'appareil auquel il est branché.

Il est possible de sélectionner une autonomie de 1 à 3 heures en configurant le dispositif.

Le temps de recharge complète des batteries est de 12h.

LED verte de signalement câblé à l'onduleur via des câbles unipolaires L = 800 mm.

Équipement de secours pour les appareils conformes à la norme EN 60598-2-22, zones à haut risque exclues.

Dimensions de la batterie 160x54x30 mm.

Dimensions de l'inverseur 160x40x25 mm.

En raison de l'évolution technologique des composants électroniques, les données indiquées peuvent subir des mises à jour ; il faut donc demander confirmation à la commande.

Le flux lumineux et la puissance électrique présentent des tolérances de +/-10% par rapport à la valeur indiquée. tq +25°C (CIE 121).

Nous réservons le droit d'apporter des modifications techniques.

Targetti Sankey S.r.l.
Via Pratese, 164
50145 Firenze - Italy
Tel: +39 055 37911
targetti.com
targetti@targetti.com

CCIAA Firenze
Share Capital:
€ 500.000,00
VAT N. (IT):
01537660480
R.E.A: FI-275656

TARGETTI